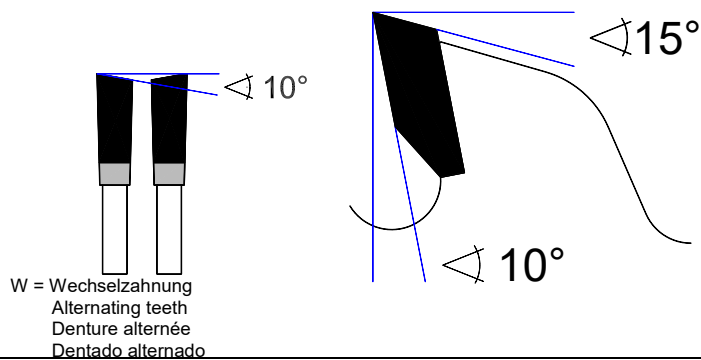


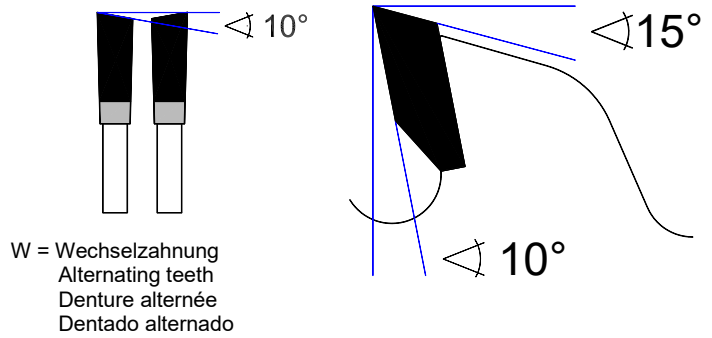
Hartmetall-Kreissägeblätter für Handkreissägen

TCT Circular saw blades for portables machines
Lames de scies circulaires au carbure pour machines portatives
Hojas de sierra circular de metal duro para sierras portátiles



Abmessung Dimension Medidas Ø x B x d mm	Zähnezahl No. teeth Denture Dentado	Passend für Fabrikat Fits for machine brand Pour machine marque Para maquina marca	Best.-Nr. Order-No. Réf.-No. Ref.no.	EUR*
100 x 2,6 x 12	Z 12 W	Elu, Holz-Her, Scheer	10 200 100	23,20
	Z 30 W	Peugeot	10 400 100	41,90
105 x 2,6 x 20	Z 30 W	Bosch, Festo, Elu	10 401 105	41,90
105 x 2,6 x 22	Z 30 W		10 403 105	41,90
125 x 2,8 x 12,7	Z 12 W	Black & Decker, Skil	10 202 125	23,70
	Z 30 W		10 402 125	41,90
125 x 2,8 x 13	Z 12 W	Metabo	10 204 125	23,70
	Z 30 W		10 404 125	41,90
125 x 2,8 x 20	Z 12 W	AEG, Festo, Mafell	10 206 125	23,70
	Z 30 W	Haffner, Hitachi	10 406 125	41,90
	Z 36 W		10 606 125	48,00
130 x 2,8 x 16	Z 12 W	Bosch	10 208 130	24,30
	Z 30 W		10 408 130	43,00
	Z 36 W		10 608 130	49,60
132 x 2,8 x 13	Z 12 W	Metabo, Peugeot	10 210 132	24,30
	Z 30 W 2NL4,5TK22		10 410 132	43,00
	Z 36 W 2NL4,5TK22		10 610 132	49,60
134 x 2,8 x 20	Z 12 W	AEG, Holz-Her	10 212 134	24,30
	Z 30 W		10 412 134	43,00
	Z 36 W		10 612 134	49,60
140 x 2,8 x 16	Z 12 W	Makita	10 214 140	24,80
140 x 2,8 x 20	Z 12 W	AEG, Bosch, Holz-Her	10 216 140	24,80
	Z 30 W		10 416 140	43,60
142 x 2,8 x 13	Z 30 W	Metabo, Skil	10 418 142	50,20
	Z 42 W		10 618 142	52,40
150 x 2,8 x 20	Z 12 W	AEG, Elu, Fein, Hitachi, Metabo,	10 224 150	27,00
	Z 30 W	Peugeot, Scheer, Wegoma	10 424 150	45,20
	Z 48 W		10 624 150	55,10
150 x 2,8 x 30	Z 12 W	Elu, Festo	10 226 150	27,00
	Z 30 W		10 426 150	45,20
	Z 48 W		10 626 150	55,10
151 x 2,8 x 19	Z 12 W	AEG	10 228 151	27,00
	Z 30 W		10 428 151	45,20
	Z 48 W		10 628 151	55,10
156 x 2,8 x 12,7	Z 12 W	Black & Decker	10 230 156	28,70
	Z 30 W		10 430 156	48,00
160 x 2,6 x 20	Z 12 W	AEG, B+D, Fein, Festo, Haffner	10 232 160	29,20
	Z 30 W	Kress, Mafell, Makita, Metabo,	10 432 160	43,60
	Z 48 W	Holz-Her = 20, Bosch, Scheer	10 632 160	61,70
	Z 34 DFH	Peugeot, Skil, Ulmia = 16	80 002 160	64,20
160 x 2,6 x 30	Z 12 W	Festo, Mafell	10 234 160	29,20
	Z 30 W		10 434 160	43,60
	Z 48 W		10 634 160	61,70
170 x 2,6 x 20	Z 12 W	Mafell, Makita, Metabo,	10 236 170	29,80
	Z 28 W	Skil, Scheer	10 436 170	44,70
	Z 52 W		10 636 170	65,60
170 x 2,6 x 30	Z 12 W	Bosch, Elu, Festo, Haffner,	10 238 170	29,80
	Z 36 W	Hitachi, Holz-Her	10 538 170	50,70
	Z 52 W		10 638 170	65,60

* Unverb. Preisempfehlung zzgl. ges. MwSt.



Abmessung Dimension Medidas Ø x B x d mm	Zähnezahl No. teeth Denture Dentado	Passend für Fabrikat Fits for machine brand Pour machine arquee Para maquina marca	Best.-Nr. Order-No. Réf.-No. Ref.no.	EUR*
180 x 2,8 x 20	Z 14 W	Haffner, Makita, Metabo, Peugeot,	10 240 180	31,90
	Z 30 W	Ryobi	10 440 180	48,10
	Z 56 W		10 640 180	70,60
180 x 2,8 x 30	Z 12 W	Bosch, Elu, Festo, Haffner,	10 242 180	31,90
	Z 30 W	Hitachi, Holz-Her, Mafell	10 442 180	48,10
	Z 56 W		10 642 180	70,60
184 x 2,8 x 16	Z 12 W	B+D, Rockwell, Skil, Stanley	10 244 184	34,80
	Z 30 W		10 444 184	48,60
	Z 56 W		10 644 184	71,80
190 x 2,8 x 20	Z 14 W	Kress, Metabo, Ryobi, Schleicher	10 246 190	35,90
	Z 30 W		10 446 190	48,60
	Z 56 W		10 646 190	72,90
190 x 2,8 x 30	Z 14 W	AEG, Bosch, Elu, Festo, Hitachi,	10 248 190	35,90
	Z 30 W	Holz-Her, Mafell, Scheer, Skil	10 448 190	48,50
	Z 56 W		10 648 190	72,90
190 x 3,0 x 30	Z 40 DFH		80 003 190	75,80
200 x 3,0 x 30	Z 14 W	AEG, Bosch, Elu, Festo, Haffner,	10 250 200	38,20
	Z 36 W	Hanning, Kity, Mafell, Holz-Her,	10 450 200	49,80
	Z 48 W	Scheer	10 551 200	67,10
	Z 64 W		10 650 200	76,40
200 x 3,0 x 16	Z 14 W	B+D, Hanning, Stanley, Ulmia	10 252 200	38,20
	Z 30 W		10 452 200	49,80
	Z 64 W		10 652 200	76,40
210 x 3,0 x 30	Z 16 W	AEG, B+D, Bosch, Elektra, Elu,	10 254 210	38,80
	Z 36 W	Fein, Haffner, Holz-Her, Hitachi,	10 454 210	52,10
	Z 64 W	Mafell, Metabo, Skil	10 654 210	79,30
220 x 3,0 x 30	Z 14 W	Festo, Flott, Haffner, Holz-Her,	10 258 220	41,70
	Z 36 W	Kress, Metabo, Scheer,	10 458 220	53,20
	Z 64 W	Schleicher	10 658 220	82,20
225 x 3,2 x 30 2,8	Z 16 W	Holz-Her, Mafell MKS 85 S	10 259 225	44,60
	Z 24 W		10 359 225	45,20
230 x 3,0 x 30	Z 18 W	AEG, Bosch, Festo, Holz-Her,	10 260 230	46,30
	Z 36 W	Scheer, Stanley	10 460 230	55,00
	Z 64 W		10 660 230	82,20
235 x 3,0 x 30/25/16 35/30/25/16	Z 18 W	Skil, Stanley = 16, Makita = 25	10 262 235	46,30
	Z 20 W	B+D, Haffner, Skil = 30	10 360 235	50,95
	Z 36 W		10 462 235	57,30
	Z 64 W		10 662 235	85,70
240 x 3,0 x 30	Z 24 W	AEG, Bosch, Elu, Festo, Hitachi,	10 264 240	47,50
	Z 36 W	Holz-Her, Mafell, Metabo,	10 464 240	57,90
	Z 72 W	Scheer	10 664 240	89,10
260 x 3,0 x 25	Z 20 W	Makita	10 368 260	46,90